

DJI RS2教學手冊 2022-12-30

DJI RS2 是專門針對單眼相機、微單眼相機設計的專業級三軸穩定雲台系統，支援高達 4.5 公斤負載重量。機身配備觸控螢幕，支援雲台校正。透過機身功能按鈕可執行雲台控制、參數切換、運作模式切換等功能。雲台與把手為快拆設計，把手內建 1950 mAh 容量電池，最長待機時間約 12 小時。

使用 **Ronin** 應用程式可控制雲台和調節參數，並可輕鬆完成全景拍攝、定點和軌跡縮時、軌跡錄影等功能。安裝 **DJI Ronin 鷹眼** 影像傳輸系統後，可監看影像傳輸畫面，使用智慧跟隨 3.0 等功能。

運作特性

負載重量: 4.5 kg (手持)

最大可操控轉速

平移方向: 360°/s

俯仰方向: 360°/s

橫滾方向: 360°/s

機械邊界點範圍

平移軸: 無邊界點

橫滾軸: -95° 至 240°

俯仰軸: -112° 至 214°

請注意防沙、防塵與防水。請使用柔軟乾燥的布料來擦拭 **DJI RS 2**，勿對 **DJI RS 2** 使用任何帶清潔功能的液體。

下載 Ronin 應用程式

請掃描 QR 碼，或在軟體商店搜尋 [Ronin] 並下載安裝。



iOS 11.0 及以上



Android 7.0 及以上



Ronin 應用程式

配件介紹

RS2本體



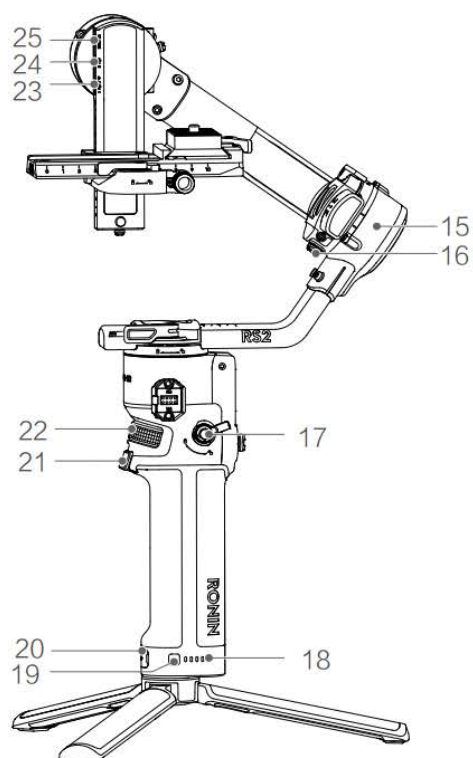
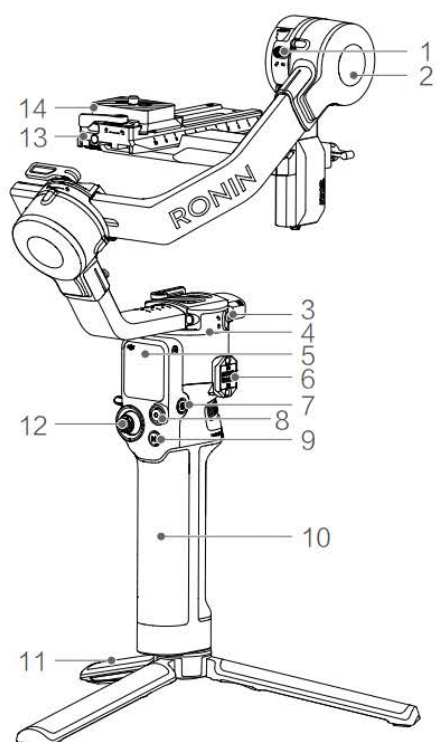
雙手持把手



圖傳追焦系統



認識 DJI RS 2

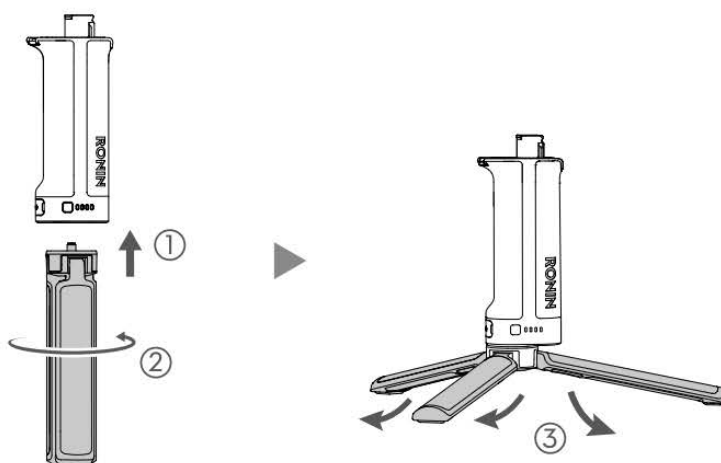


1. 俯仰軸鎖
2. 俯仰軸馬達
3. 平移軸鎖
4. 平移軸馬達
5. 觸控螢幕
6. RSA 配件擴充接頭 / NATO 接頭
7. 電源按鈕
8. 相機控制按鈕
9. M 按鈕
10. BG30 把手 (內建電池, 底部含 1/4"-20 安裝孔)
11. 把手延長腳架
12. 搖桿

13. 下層快裝板
14. 上層快裝板
15. 橫滾軸馬達
16. 橫滾軸鎖
17. 把手鎖定撥桿 / 拆卸按鈕
18. 電量指示燈
19. 電量查看按鈕
20. 充電連接埠 (USB-C)
21. 扳機
22. 前置轉盤
23. 影像傳輸/對焦馬達連接埠(USB-C)
24. 對焦馬達連接埠 (USB-C)
25. RSS 相機快門控制接頭 (USB-C)

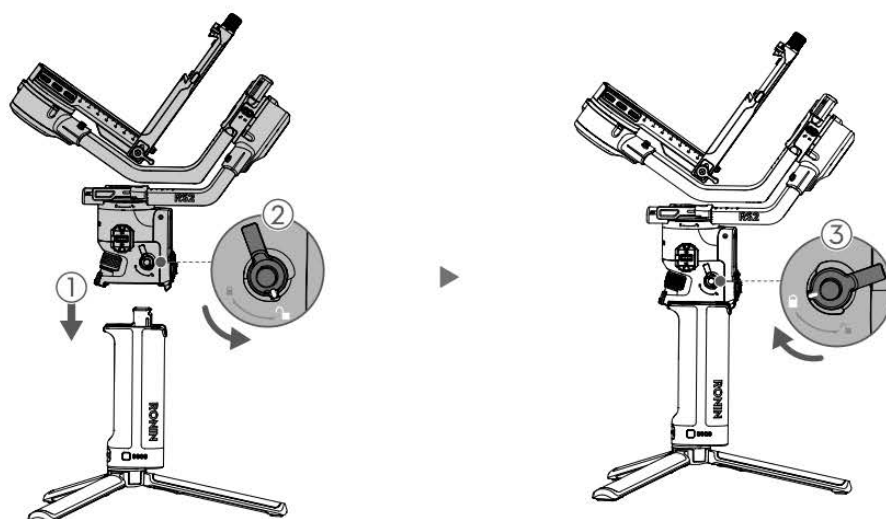
準備

安裝把手延長腳架



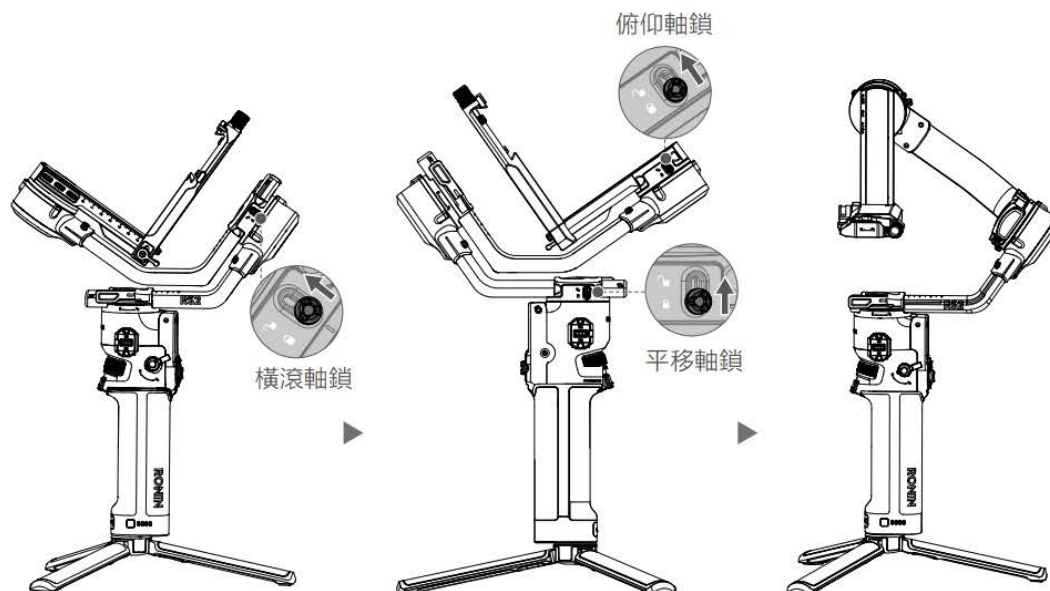
連接把手與雲台

如圖所示將雲台本體插入把手 ①，首先使鎖定撥桿處於解鎖位置 ②，插入把手後將把手鎖定撥桿撥至鎖定位置 ③。取下把手時，先將鎖定撥桿撥至解鎖位置，並推薦按住拆卸按鈕以更方便取下把手。



解鎖 / 鎖定雲台

出廠時雲台主體部分處於收納狀態，請分別將三軸軸鎖撥動至解鎖位置，調整三軸的位置（如圖所示），再分別將三軸軸鎖撥動至鎖定位置，方便下一步操作。



安裝相機

相機清單

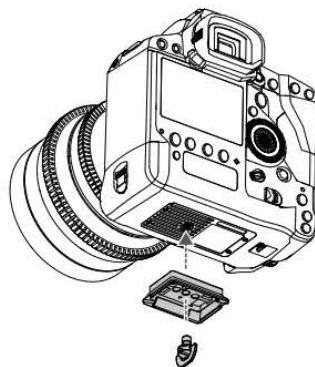
DJI RS 2 最大安裝負載為 4.5 kg，確保所安裝的相機鏡頭以及配件在負載要求以內。
DJI RS 2 適用的相機鏡頭以及控制功能列表持續更新中，請造訪 DJI 官網 <https://www.dji.com/support/compatibility> 查閱相機相容列表獲取最新資訊。


安裝步驟

安裝相機之前，確保雲台已完成「準備」章節的安裝步驟，並使雲台關機或休眠。請摘下鏡頭蓋，安裝電池（確保電量充足）以及記憶卡，確保相機已做好拍攝準備。

1. 安裝上層快裝板

使上層快裝板底部箭頭方向與鏡頭方向一致，安裝上層快裝板至相機底部，鎖緊上層快裝板底部螺絲。

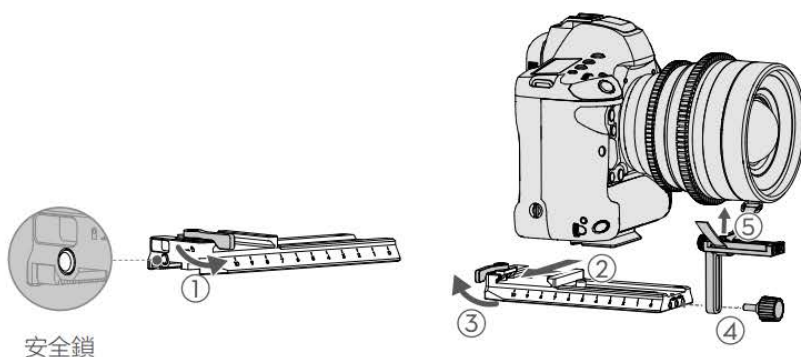


 以下情況請選擇安裝上層快裝板（增高版）：

- 安裝對焦馬達使用時。
- 小相機搭配大鏡頭使用時，例如：索尼 A6400 + FE 24-70 F2.8 GM。

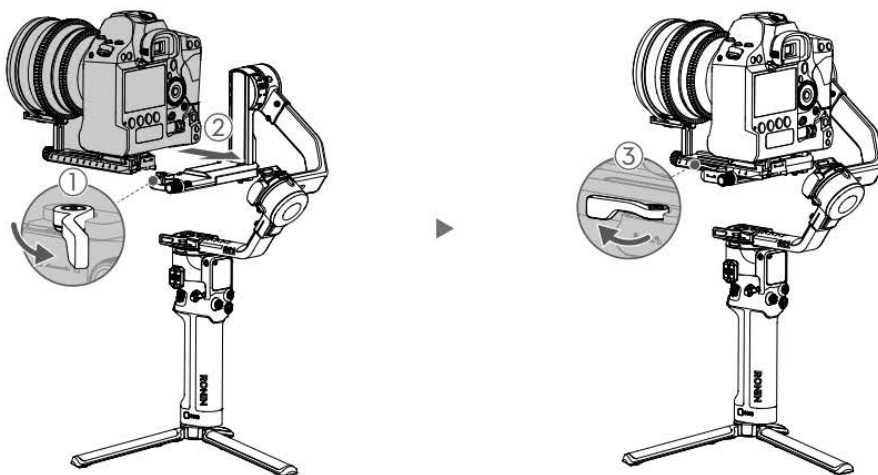
2. 安裝下層快裝板和鏡頭固定支架

解鎖下層快裝板上的鎖扣 ①，將相機嵌入快裝板 ② 後鎖緊鎖扣 ③。將鏡頭固定支架安裝至快裝板 ④，使鏡頭固定支架上部軟膠頂住鏡頭，並將魔鬼氈纏繞住鏡頭並固定 ⑤，以支撐相機鏡頭。建議在搭載使用較長、較重的鏡頭進行拍攝使用鏡頭支架，以及使用「超級增穩模式」時必須使用鏡頭支架以獲取更好的增穩效果。將相機從下層快裝板拆下時，需將下層快裝板鎖扣解鎖，並按住圓形安全鎖。

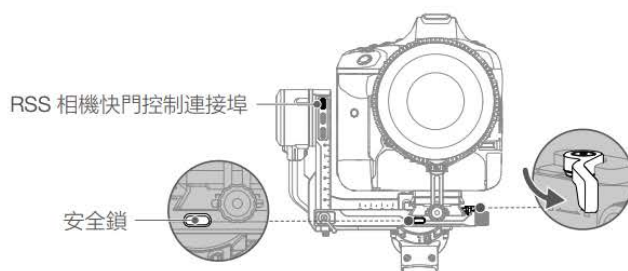


3. 安裝相機至雲台

解鎖相機安裝底座鎖扣 ①，將下層快裝板連同相機嵌入安裝底座 ②，並前後調節相機至大致平衡後鎖緊鎖扣 ③。



將下層快裝板從雲台上拆卸時，需將安裝底座鎖扣解鎖，並按住底座圓角矩形安全鎖。



4. 連接相機快門控制線

根據相機型號，選擇對應的相機快門控制線，線材兩端分別連接相機快門控制接頭與雲台的 RSS 相機快門控制連接埠（如上圖所示）。

平衡調節

為達到理想的拍攝效果，平衡調節相當重要。精確的平衡將直接提升拍攝畫面的品質，同時使得電池運作時間更長。開啟 DJI RS 2 電源及設定參數之前，需要調整俯仰、橫滾、平移三個軸的平衡。

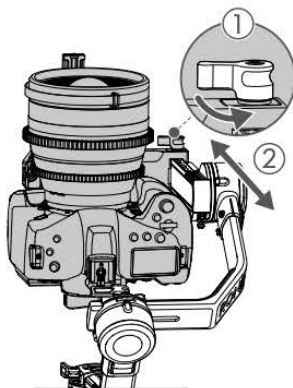
平衡調節準備

1. 調節平衡之前，需取下鏡頭蓋並插入記憶卡，完成所有連線，確保相機完全做好拍攝準備，否則將會影響平衡效果。
2. 若相機搭配電動伸縮鏡頭，請將相機開啓後調節平衡。若使用變焦鏡頭，請先選定焦段後再開始調節平衡。確保調節平衡時雲台關機或休眠。

平衡調節步驟

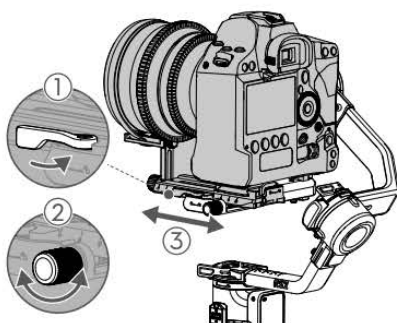
1. 俯仰軸垂直平衡

- a. 打開俯仰軸軸鎖，轉鬆安裝底部旋鈕 ①。
- b. 翻轉相機使鏡頭垂直朝上，判斷相機重心偏向。如果相機鏡頭向前傾斜，則表示重心向前，需向後移動安裝底座 ②。如果相機向後傾斜，則表示重心靠後，需向前移動安裝底座 ②。
- c. 鎖緊安裝底座旋鈕，鎖緊時需要向上托住相機，使雲台不承受相機重量，才能將旋鈕鎖緊到位。如果相機鏡頭垂直朝上時能保持不動，代表俯仰軸垂直方向已調節平衡。



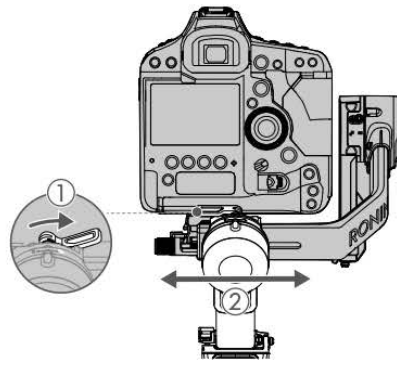
2. 俯仰軸前後平衡

- 使相機鏡頭水平朝前，解鎖安裝底座上的鎖扣 ①。
- 判斷相機重心朝向。如果相機鏡頭向下傾斜，說明重心靠前，需轉動微調旋鈕 ② 使相機往後移動；當相機鏡頭向上傾斜，則轉動微調旋鈕使相機往前移動。
- 鎖緊安裝底座上的鎖扣。若相機在向上或向下傾斜 45° 能夠保持靜止，表示俯仰軸已調節平衡。
- 將俯仰軸鎖撥至鎖定位置，鎖定俯仰軸。



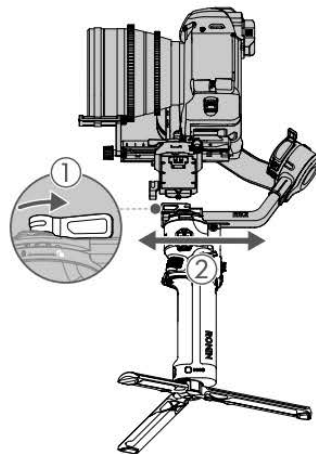
3. 橫滾軸平衡

- 打開橫滾軸鎖，解鎖橫滾軸軸臂鎖扣 ①。
- 判斷相機重心朝向。若相機向左側傾斜，說明相機重心靠左，需將橫滾軸力臂往右移動 ②。若相機向右側傾斜，說明相機重心靠右，需將橫滾軸力臂往左移動 ②。
- 鎖緊橫滾軸軸臂鎖扣。若相機能保持水平不動，表示橫滾軸已調節平衡。
- 將橫滾軸鎖撥至鎖定位置，鎖定橫滾軸。



4. 平移軸平衡

- a. 打開平移軸鎖，解鎖平移軸軸臂鎖扣 ①。
- b. 握住雲台把手，使雲台向前傾斜，轉動平移軸軸臂，使其與身體平行，判斷軸臂重心位置。如果重心靠左，則需要向右移動軸臂 ②。如果重心靠右，則需要將軸臂向左移動 ②。
- c. 鎖緊平移軸軸臂鎖扣。若雲台平移軸在任意角度都能保持穩定，表示已調節平衡。



⚠ 如果由於相機體積特性始終無法調節平衡，請使用選配配重模組（可在 DJI 官方商店購買）輔助調節平衡。

BG30 把手及內建電池

BG30 把手方便雲台手持使用，內建容量為 1950 mAh 電池，使雲台（平衡調節適當且沒有連接配件的情況）最長可待機約 12 小時。

充電

首次使用，請透過把手的 USB-C 連接埠充電以啟動電池。推薦使用符合 QC2.0 或 PD 協定的 USB 充電器（最大支援 24 W）。充電以及使用過程中，電量指示燈將顯示電量。不使用時，短按電量查看按鈕，可查看目前電量。



操作

啟動 DJI RS 2

首次使用 DJI RSC 2 需連接 Ronin 應用程式啟動。啟動步驟如下：

1. 長按電源按鈕開啓雲台。
2. 開啟手機藍牙功能。
3. 在手機上執行 Ronin 應用程式，在點擊連結後選擇 DJI RS 2，輸入預設密碼 12345678，按提示啟動。啟動過程中需註冊或登錄 DJI 帳號以及連接網絡。



觸控螢幕功能

首頁



M1 使用者參數：顯示目前應用的使用者參數，使用者可自訂三組參數：M1, M2 和 M3。

📷 連接狀態：表示相機快門控制線已連接。

100% 電量：顯示雲台目前電量。充電時，🔌 表示正在使用普通充電器充電，⚡ 表示正在使用快充充電器充電。

👤 雲台校正：完成平衡調節後，點擊圖示以進入校正頁面，在使用鏡頭支架的情況下開啟「超級增穩模式」

選擇開始校正，以達到雲台最佳運作狀態。

📷 平衡狀態：點擊查看雲台三軸平衡狀態。

👤 跟隨模式：點擊選擇雲台跟隨模式。雲台三個馬達分別控制三軸跟隨，其中俯仰軸馬達控制俯仰軸跟隨，平移軸馬達控制平移軸跟隨，橫滾軸馬達控制橫滾軸跟隨。

👤 平移跟隨：僅平移軸跟隨，橫滾軸和俯仰軸不跟隨。

👤 雙軸跟隨：平移軸與俯仰軸跟隨，橫滾軸不跟隨。

☞ 全域跟隨：平移軸、俯仰軸和橫滾軸均跟隨。

360 旋轉：可拍攝相機 360 度旋轉畫面。

直拍：進入直拍模式後，可以拍攝直立螢幕畫面。

自訂：可自行選擇是否開啟雲台三軸的跟隨。

✎ 點擊選擇跟隨速度。提供快、中、慢、自訂四個選項。



上滑：搖桿及轉盤設定介面

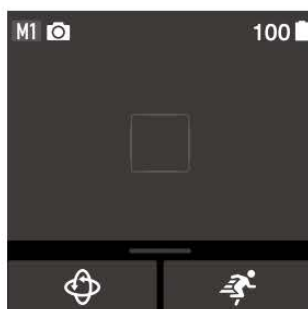
從觸控螢幕底部上滑進入搖桿及轉盤設定介面。

搖桿速度：表示搖桿控制雲台的轉速。提供快、中、慢、自訂四個選項。

搖桿平滑：平滑度值設定愈高，則雲台的實際回應動作愈平緩，搖桿控制動作停止時，雲台的回應表現為緩慢地減速直到停止。

轉盤功能：設定前置轉盤的功能。可設定為對焦馬達、對焦、調節相機 ISO、光圈、控制橫滾軸運動。

轉盤速度：設定轉盤速度，表示轉動轉盤時所對應功能的回應快慢。



下滑：影像傳輸頁面

安裝 DJI Ronin 鷹眼影像傳輸系統後，從觸控螢幕頂端向下滑可看到相機即時畫面，並可使用智慧跟隨功能。

使用智慧跟隨，雲台可自動跟隨選定目標運動，使目標始終保持在畫面中。透過畫面中間的十字框對準跟隨的目標，然後按一下板機鎖定目標，即可啟動智慧跟隨。

使用智慧跟隨功能時，需要根據拍攝場景設定合適的跟隨速度。跟隨速度設定過高會導致雲台來回晃動，從而丟失目標；跟隨速度設定過低，則不能拍攝理想的效果。透過螢幕下方的速度條可調節智慧跟隨的速度。



左滑：系統設定頁面

從觸控螢幕右側邊緣往左滑，進入系統設定頁面。

靜音模式：開啟後，雲台提示音將關閉。

手動調節：可選擇是否開啓雲台平移軸和俯仰軸的手動調節功能。開啓後，使用者可以手動將雲台對應軸調整到目標位置。

禁用自拍：開啓以避免失誤操作導致雲台突然轉向影響正常拍攝。開啟後，雲台將關閉，按三下板機進入自拍功能。

更多設定

水平校正：雲台靜止狀態下無法達到水平時，建議使用者進行水平校正。若水平校正仍不能解決問題，再透過手動微調來調整橫滾軸角度。

雲台自動檢測：點擊雲台自動檢測，系統可分析並顯示目前雲台狀態資訊。

恢復參數：可恢復雲台參數、藍牙密碼至出廠預設值。

語言：切換觸控螢幕顯示語言，目前支援簡體中文、英文、繁體中文、德語、法語、韓語、日語、西班牙語、巴西葡萄牙語、俄語和泰語共 11 種語言。

裝置資訊：顯示 IMU、GCU、藍牙等資訊。



右滑：智慧拍攝頁面

從觸控螢幕左側邊緣向右滑，進入智慧拍攝功能。

縮時攝影

設定一個關鍵點即可拍攝定點縮時。在設定的時間間隔內，相機自動拍攝照片。透過設定拍攝時間長度和拍攝間隔，雲台可自動計算出所需拍攝的照片數量，設定幀率後可計算出成片時間長度。

設定 2-5 個關鍵點可拍攝軌跡縮時，使相機按照關鍵點位置的軌跡一邊以固定速度運動一邊拍攝。

軌跡錄影

軌跡錄影可設定高達 10 個位置點，使相機在各個位置點移動和停留的過程中拍攝影片。軌跡錄影的位置點透過搖桿或手動調節雲台角度選定，點擊「+」號添加，添加後在位置點設定頁面可設定運動時間長度和停留時間長度，也可重新調整點的位置。運動時間長度表示雲台從上一個位置點移動到下一個位置點的時間。停留時間長度表示雲台將會在目前位置點靜止拍攝的時間。

全景拍照

使用全景拍照功能，使得相機在設定參數下自動拍攝連續的靜態照片，使用者可透過影像傳輸處理軟體合成一張全景照片。選擇 3×3 或 180° 全景時，相機可自動連續拍攝對應設定範圍的靜態照片。選擇自訂全景時，使用者需要設定全景的拍攝範圍，並設定相機感應器類型、鏡頭焦距、重疊率和拍照間隔。

時空隧道

相機可在 360 旋轉模式下拍攝縮時攝影。設定拍攝間隔、拍攝時間長度、幀率可確定照片拍攝張數和成片時間長度。設定拍攝起始位置，轉動圈數即可確定雲台轉動的軌跡。點擊預覽可查看拍攝進度，點擊開始拍攝，相機則根據設定參數自動拍攝。

⚠ 使用縮時攝影、全景照片、時空隧道功能時，需要使用多功能相機控制線連接雲台和相機。拍照的間隔時間應設定大於快門時間 1 秒以上，以免在長曝光拍攝過程中造成畫面模糊。

按鈕功能



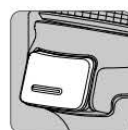
電源按鈕

長按：開、關機
短按：鎖定 / 解鎖觸控螢幕
連按兩下：使雲台馬達休眠、喚醒



電量按鈕

按一下查看電池電量



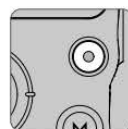
扳機

按一下（安裝 DJI 鷹眼影像傳輸系統並開啟）：開啟智慧跟隨
長按不放：進入鎖定模式
連按兩下：雲台回正
連按三下：進入自拍模式



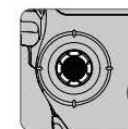
前置轉盤 *

對焦（預設功能，可在觸控螢幕更改設定）



相機控制按鈕 *

半按：控制自動對焦
短按：開始或停止錄影
長按：拍照



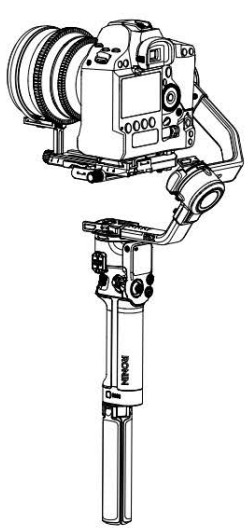
搖桿

上下推動搖桿：控制俯仰軸運動（預設）
左右推動搖桿：控制平移軸運動（預設）

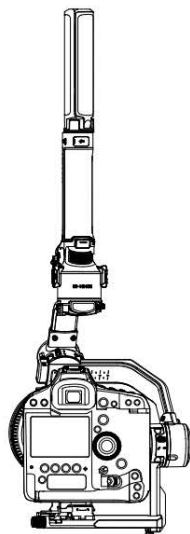
* 相機控制按鈕以及前置轉盤需要連接對應的快門控制線，並根據相機的實際情況有所區別，請前往 <https://www.dji.com/support/compatibility> 查閱相機相容列表，以了解支援情況。

運作模式

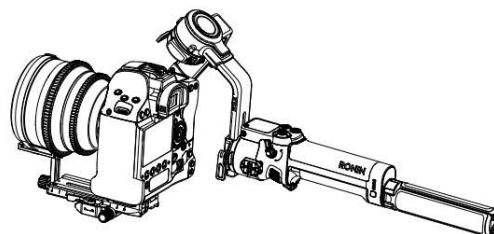
DJI RS 2 可運作在直立模式、倒立模式、手電筒模式和手提模式。



直立模式



倒立模式



手電筒模式

平移軸內建導電滑環可執行 360° 連續轉動。手電筒模式下可以使用 360 旋轉功能。

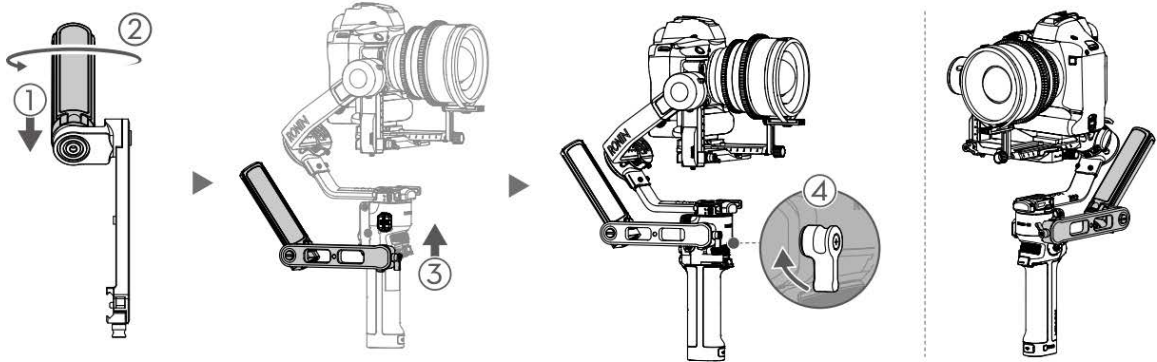
使用 360 旋轉功能：連按三下 M 按鈕可快速進入 360 旋轉功能，或進入 Ronin 應用程式使用者參數頁面，然後選擇 360 旋轉模式。左右推動搖桿即可使相機連續旋轉。連續向左或向右撥動搖桿兩次，即可觸發相機自動旋轉。

在自動旋轉過程中，在把手接近手電筒狀態下，連按兩下板機可以使相機到達水平、直立方向時停止旋轉，連按三下板機可以使相機到達水平、倒立方向時停止旋轉；在把手接近直立狀態下，連按兩下板機可以使平移軸馬達在到達 0° 時停止旋轉（相機鏡頭朝上），連按三下板機可以使平移軸馬達在到達 180° 時停止旋轉（相機鏡頭朝上）。

使用 360 旋轉功能，在 Ronin 應用程式使用者參數頁面的搖桿設定內可設定搖桿最大速度和平滑度，而使用者參數頁面速度、死區參數不起作用。

在調節平衡後，安裝手提轉接配件與把手延長腳架，可使用手提模式。手提轉接配件

可安裝在雲台左、右兩側，安裝在不同側時方向有所區別，請根據圖示安裝。



⚠ 安裝在另一側時，需要拆裝手提轉件上的螺絲以調整把手角度。

更多有關Ronin應用程式相關使用說明，請見使用手冊：

https://dl.djicdn.com/downloads/DJI_RS_2/DJI_RS_2_User_Manual_v1.0_cht2.pdf

也可以在 DJI 官方網站查詢最新版本《使用者手冊》：<http://www.dji.com/rs-2>